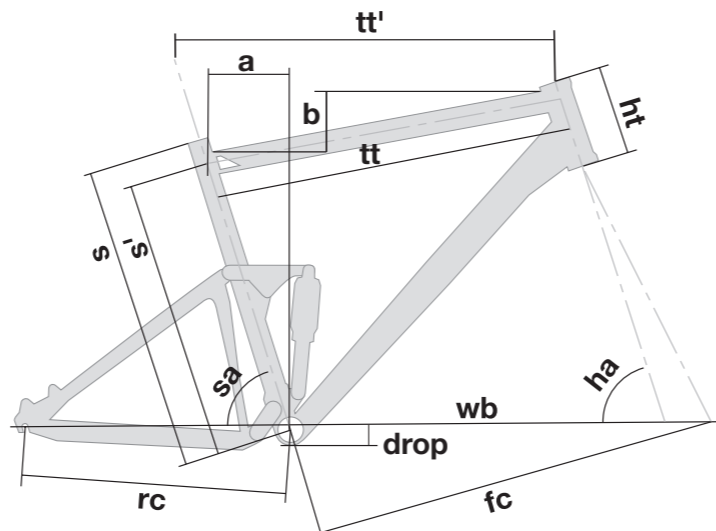
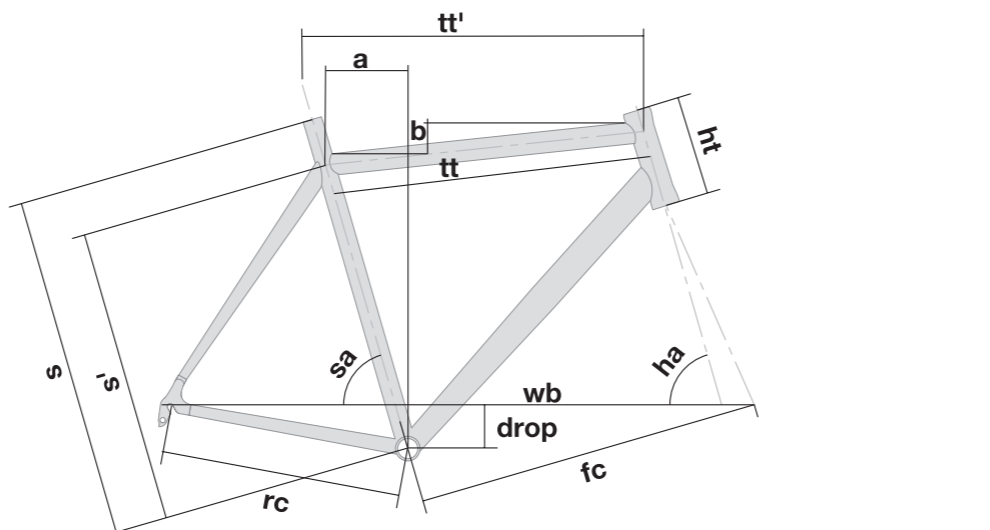


geometries



size	s	s'	tt	tt'	a	b	ht	ha	sa	rc	drop	fc	wb	
time machine TT02														
S	532	508	528	520	116	28	105	72.0°	74.0°	399	69	584	973	160 – 170 cm
M	553	530	548	540	121	28	125	72.5°	74.0°	399	69	602	990	170 – 175 cm
L	583	560	568	560	126	29	153	73.0°	74.0°	399	69	619	1008	175 – 180 cm
XL	614	591	588	580	139	28	185	73.5°	74.0°	399	67	633	1023	180 – 185 cm
pro machine SLC01														
47 cm	498	458	509	520	135	46	120	71.6°	74.5°	405	69	573	968	150 – 160 cm
49 cm	503	463	519	530	136	46	125	71.7°	75.5°	405	69	582	977	160 – 170 cm
51 cm	518	481	529	540	150	45	139	72.0°	73.5°	405	69	581	976	170 – 175 cm
53 cm	535	498	538	550	156	48	157	72.5°	73.5°	405	69	587	982	175 – 180 cm
55 cm	554	518	550	560	160	38	167	72.5°	73.3°	405	69	596	991	180 – 185 cm
57 cm	584	550	567	575	170	29	187	73.0°	73.0°	407	69	603	1000	185 – 190 cm
59 cm	603	571	578	585	175	25	204	73.0°	73.0°	407	69	613	1010	190 – 195 cm
61 cm	623	589	583	590	180	26	225	73.0°	73.0°	407	69	618	1016	195 – 200 cm
team machine SLT01														
47 cm	504	465	511	520	135	40	125	71.6°	74.5°	405	69	576	971	150 – 160 cm
49 cm	504	465	521	530	136	40	125	71.7°	74.5°	405	69	585	980	160 – 170 cm
51 cm	520	482	530	540	149	40	139	72.0°	73.5°	405	69	584	979	170 – 175 cm
53 cm	537	499	540	550	154	40	157	72.5°	73.5°	405	69	589	984	175 – 180 cm
55 cm	558	521	552	560	159	30	167	72.5°	73.3°	405	69	597	992	180 – 185 cm
57 cm	586	552	569	575	168	20	187	73.0°	73.0°	407	69	605	1002	185 – 190 cm
59 cm	604	570	579	585	173	20	204	73.0°	73.0°	407	69	615	1012	190 – 195 cm
61 cm	625	590	584	590	179	20	225	73.0°	73.0°	407	67	620	1018	195 – 200 cm
cross machine CX01														
50 cm	537	501	519	524	139	-20	125	70.5°	74.5°	428	59	592	1013	160 – 170 cm
52 cm	556	522	540	540	144	0	125	71.0°	74°	428	59	599	1021	170 – 175 cm
54 cm	576	544	551	550	158	3	140	71.5°	73°	428	59	596	1017	175 – 180 cm
56 cm	596	564	567	565	163	6	160	71.5°	73°	428	59	611	1032	180 – 185 cm
58 cm	615	583	582	579	167	11	180	71.5°	73°	428	59	627	1048	185 – 190 cm
61 cm	631	599	597	595	178	5	210	71.5°	73°	428	59	642	1064	190 – 200 cm
cross machine CX02														
50 cm	537	501	-	525	134	-	105	70.5°	74.5°	428	59	592	1013	160 – 170 cm
52 cm	556	524	-	540	144	-	125	71.0°	74.0°	428	59	599	1020	170 – 175 cm
54 cm	576	543	-	550	159	-	140	71.5°	73.0°	428	59	596	1017	175 – 180 cm
56 cm	597	563	-	565	165	-	160	71.5°	73.0°	428	59	611	1032	180 – 185 cm
58 cm	615	582	-	580	170	-	180	71.5°	73.0°	428	59	627	1048	185 – 190 cm
61 cm	646	613	-	595	179	-	210	71.5°	73.0°	428	59	642	1064	190 – 200 cm
road racer SL01														
49 cm	496	456	516	525	133	40	115	71.7°	74.5°	408	69	579	977	160 – 170 cm
52 cm	525	485	535	545	145	40	140	72.5°	74.0°	408	69	589	987	170 – 175 cm
54 cm	540	501	545	555	154	40	155	72.5°	73.5°	408	69	594	992	175 – 180 cm
56 cm	565	526	562	570	158	30	170	72.5°	73.5°	408	69	610	1008	180 – 185 cm
58 cm	597	559	574	580	170	20	190	73.0°	73.0°	408	69	610	1008	185 – 190 cm
61 cm	629	591	589	595	179	20	220	73.5°	73.0°	408	69	620	1018	190 – 200 cm
size	s	s'	tt	tt'	a	b	ht	ha	sa	rc	drop	fc	wb	

size	s	s'	tt	tt'	a	b	ht	ha	sa	rc	drop	fc	wb	
streetfire SS01														
S (46 cm)	461	419	511	528	136	80	120	72.5°	74.4°	407	70	575	972	150 – 165 cm
M (48 cm)	477	436	531	548	144	81	135	73.0°	74.1°	407	70	590	987	165 – 175 cm
L (52 cm)	520	479	547	565	161	81	175	73.5°	74.6°	410	70	596	996	175 – 180 cm
XL (56 cm)	557	517	566	585	177	81	210	73.5°	73.0°	410	70	610	1010	185 – 200 cm
streetfire SSX														
S (46 cm)	455	416	510	528	137	81	120	72.5°	74.5°	407	70	575	972	150 – 165 cm
M (48 cm)	475	438	531	549	145	78	135	73.0°	74.0°	407	70	592	987	165 – 175 cm
L (52 cm)	515	478	546	565	163	80	175	73.5°	73.5°	410	70	595	995	175 – 185 cm
XL (56 cm)	555	520	566	585	178	76	210	73.5°	73.0°	410	70	610	1010	185 – 200 cm



size	s	s'	tt	tt'	a	b	ht	ha	sa	rc	drop	fc	wb	
fourstroke fs01														
15"	382	332	526	550	-	-	120	71.0°	73.0°	448	-	-	1082	- 160 cm
17"	410	363	545	569	-	-	125	71.0°	73.0°	448	-	-	1102	160 – 175 cm
19"	460	418	565	588	-	-	140	71.0°	73.0°	448	-	-	1133	175 – 182 cm
21"	501	461	596	618	-	-	150	71.0°	73.0°	448	-	-	1152	182 – 190 cm
fourstroke fs02														
17"	410	364	545	569	-	-	125	71.0°	73.0°	448	5	634	1082	160 – 175 cm
19"	460	415	564	588	-	-	140	71.0°	73.0°	448	5	653	1102	175 – 182 cm
21"	501	456	596	618	-	-	150	71.0°	73.0°	448	5	684	1133	182 – 190 cm
23"	540	494	618	637	-	-	165	71.0°	73.0°	448	5	703	1151	190 – 205 cm
fourstroke fs03														
17"	410	363	545	567	106	185	125	71.0°	73.0°	448	5	634	1082	160 – 175 cm
19"	460	418	565	588	128	163	140	71.0°	73.0°	448	5	654	1102	175 – 182 cm
21"	501	461	596	618	135	128	150	71.0°	73.0°	448	5	684	1133	182 – 190 cm
23"	540	505	620	637	148	99+	165	71.0°	73.0°	448	5	704	1152	190 – 205 cm
trailfox tf01 02														
17"	410	360	548	570	108	190	125	69.0°	72.5°	457	5	650	1107	- 175 cm
19"	460	415	566	591	125	154	140	69.0°	72.5°	457	5	672	1129	175 – 182 cm
21"	501	460	595	620	138	123	150	69.0°	72.5°	457	5	701	1159	182 – 190 cm
23"	540	503	621	643	147	97	165	69.0°	72.5°	457	5	725	1182	190 – 205 cm
supertrail st01														
17"	410	360	-	560	-	-	125	68.0°	72.0°	449	5	649	1098	- 175 cm
19"	460	411	-	585	-	-	140	68.0°	72.0°	449	5	676	1124	175 – 182 cm
21"	500	452	-	610	-	-	150	68.0°	72.0°	449	5	701	1150	182 – 190 cm
23"	540	492	-	635	-	-	165	68.0°	72.0°	449	5	728	1176	190 – 205 cm

size	s	s'	tt	tt'	a	b	ht	ha	sa	rc	drop	fc	wb	
team elite te01														
16"	407	371	550	575	164	-	130	71.0°	73.0°	425	32	631	1054	- 170 cm
18"	458	421	565	590	165	-	140	71.0°	73.0°	425	32	645	1068	170 – 178 cm
20"	508	472	585	605	165	-	165	71.0°	73.0°	425	32	660	1083	178 – 185 cm
22"	552	522	603	615	167	-	150	71.0°	73.0°	425	32	671	1094	185 – 205 cm
team elite j24														
15"	381	338	499	521	154	-	140	70.0°	73.0°	410	25	580	989	-
team elite te02														
16"	407	366	550	575	164	-	130	71.0°	73.0°	425	32	630	1054	- 170 cm
18"	457	419	564	590	165	-	140	71.0°	73.0°	425				